

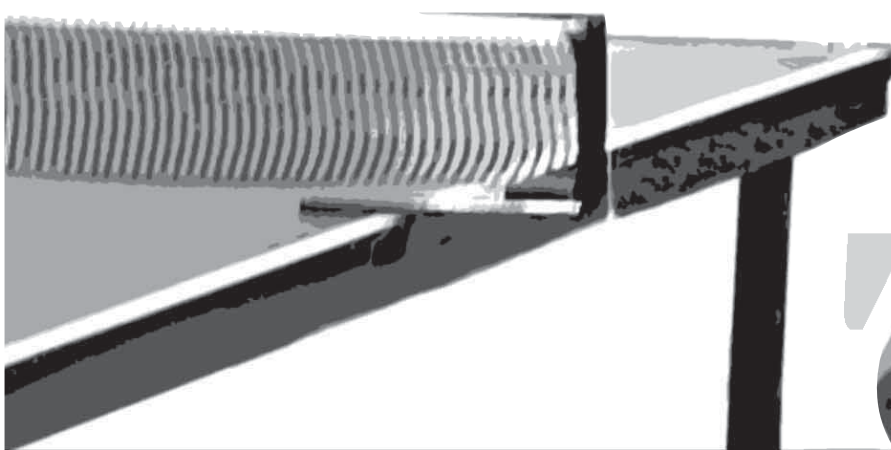
آسیب‌های ورزشی بازیکنان تنیس روی میز

چکیده

در نتیجه افزایش مشارکت، تقاضا و دوره‌های تمرینی فراوان بروز آسیب‌دیدگی‌های بالقوه در رشته تنیس روی میز در همه سطوح ورزشکاران اجتناب‌ناپذیر به نظر می‌رسد. شناسایی عوامل درگیر در به‌کارگیری راهبردهای پیشگیرانه از آسیب برای فعالیت‌های ورزشی در ورزشکاران رشته تنیس روی میز ضروری به نظر می‌رسد. به‌طور کلی تنیس روی میز از نوع ورزش‌های خطر آفرین به‌شمار نمی‌آید، ولی برخی قسمت‌های بدن از جمله کمر بند شانه‌ای، پشت، سینه و مچ پا در معرض آسیب قرار می‌گیرند. بر مبنای داده‌های تحقیقی، عمده‌ترین صدمات در میانه دوره‌های تمرین اتفاق می‌افتد و عمدتاً به بافت‌های عضلانی وارد می‌شود که در پی آن مشکلات تاندون نیز به‌وجود می‌آیند.

کلید واژه‌ها: آسیب‌های ورزشی، تنیس روی میز و بازیکنان.

سعدی سامی
کارشناس ارشد تربیت‌بدنی و علوم ورزشی،
مربی ورزش مدارس شهرستان مریوان، استان کردستان



مقدمه

تنیس روی میز نه تنها ورزش محبوب همه افراد در سراسر دنیا است، بلکه یکی از ورزش‌های سطح بالا در رقابت‌های ورزشی محسوب می‌شود و هم‌چنین به دلیل ریسک‌پذیری کم از ورزش‌های ایده‌آل برای نوجوانان و سالمندان به‌شمار می‌رود. داده‌های آماری آسیب‌های حاد و مزمن ورزش نشان می‌دهد که تنیس روی میز از جمله ورزش‌هایی است که در انتهای فهرست آسیب‌زا قرار دارد. صدمات گزارش شده در تنیس روی میز غیر رقابتی یا تفریحی به‌ندرت اتفاق می‌افتد.

همانند دیگر ورزش‌ها برخی آسیب‌ها مختص تنیس روی میز است.

یافته‌های پزشکی - ورزشی در کنار سایر یافته‌های علمی، برای پیشگیری و برنامه‌های درمانی آسیب‌های ورزشکاران به یاری ورزشکاران و مربیان این رشته ورزشی می‌آیند. برای پیشگیری بهینه، آشنایی با آناتومی و فیزیولوژی آسیب بافت‌های مختلف حتمی به‌نظر می‌رسد. هم‌چنین، شناسایی نفوذ بارهای اضافی و چگونگی توزیع این بارها، مکانیسم

آسیب‌های ورزشی و واکنش‌های بیومکانیکی بافت‌های بدن برای مقابله و استعمال مفرد از این بارها از اهمیت بسزایی برخوردار است. به‌طور کلی، آسیب‌های ورزشی به آسیب‌های ضربه‌ای^۱ و پرکاری^۲ طبقه‌بندی می‌شوند. آسیب‌های ضربه‌ای در نتیجهٔ رویداد یا حادثه‌ای ویژه اتفاق می‌افتد، از قبیل اسپرین‌ها و دررفتگی‌ها یا آسیب‌هایی که به‌طور تدریجی برای هفته‌ها و ماه‌ها ادامه می‌یابند. نمونهٔ معمولی آسیب‌های پرکاری تاندون آشیل است. بازیکنان در ابتدا درد ناچیزی پس از فرایند تمرین احساس می‌کنند و پرکاری آسیب به‌طور پیشرونده وخیم‌تر می‌شود و متعاقب آن مشکلات جدی‌تری در پی گرم نکردن ناکافی و نامناسب، شکل بدنی نابسند، فرصت‌های تمرینی کم، فرآیند

بازتوانی کوتاه، فاکتورهای آناتومیکی، تکنیک‌های ورزشی ناشایسته، کفش‌های نامناسب، تجهیزات حمایتی ناکافی، سطوح تمرینی نامناسب، آسیب‌های قبلی و دیگر مشکلات به‌وجود خواهد آمد. علت آسیب‌های چندجانبه شامل عوامل بیرونی و درونی است. عوامل درونی با خود ورزشکاران در ارتباطند و شامل آسیب‌های قبلی، شکل آناتومیکی، سن، رشد، ناهماهنگی تاندون‌های عضلانی، سلامت عمومی، وضعیت تغذیه و ماهیت ژنتیکی آن‌ها است. در حالی که عوامل بیرونی عبارتند از: تمرینات غلط، تجهیزات ناکافی و فاکتورهای محیطی. برخورد با هر یک از این عوامل

در ارزیابی‌های بالینی نیازمند سنجش‌های دقیق به منظور دست یافتن به تشخیص درست برای معالجه آن‌ها است. آگاهی خوب از این عامل و ارزیابی‌های مناسب برای رفع آن‌ها پیش‌نیاز پیشگیری از شماری از آسیب‌ها یا حداقل کاهش شدت بروز آسیب‌ها در بازیکنان تنیس روی میز است. بروز سطوح آسیب باید کاهش یابد و آن با تمرکز بیش‌تر بر سنجش‌های پیشگیرانه به‌دست می‌آید.

حضور در رقابت‌های ورزشی ورزشکاران را در موقعیت‌های آسیب‌زای اجتناب‌ناپذیر در هر

زمان از رقابت قرار می‌دهد. به‌طور سنتی، تنیس روی میز با دامنهٔ پایین بروز آسیب‌ها در ارتباط است. تعداد، توزیع و ماهیت صدمات در تنیس روی میز به سبب گزارش‌های ضعیف از شناسایی صدمات به خوبی تبیین نشده است، اما فقط از این طریق می‌توان دلیل چرایی آسیب‌دیدگی بازیکنان و چگونگی پیشگیری از بروز چنین آسیب‌هایی را بیابیم. تعداد بی‌شماری از آسیب‌ها همان‌طور که انتظار می‌رود، مربوط به کمر بند شانه‌ای هستند. بر اساس فشارهای خیلی زیاد کمر بند شانه‌ای در بازیکنان تنیس روی میز می‌توان نتیجه‌گیری کرد که تعداد زیادی از آسیب‌ها در تنیس روی میز در مدت‌زمان کم، ناگهانی و در حرکات سریع به‌ویژه در ضربات فوره‌ند اتفاق می‌افتد. عملکرد

تنیس روی میز نه تنها ورزش محبوب همه افراد در سراسر دنیا است، بلکه یکی از ورزش‌های سطح بالا در رقابت‌های ورزشی محسوب می‌شود. هم‌چنین به دلیل ریسک‌پذیری کم، از ورزش‌های ایده‌آل برای نوجوانان و سالمندان به‌شمار می‌رود

همه‌جانبه عضلات چرخاننده کف دست و ثابت کننده‌های شانه با حرکات اصلی چند وجهی در مهارت‌های تنیس روی میز مزدوج می‌شوند و آسیب‌پذیری پیچیده شانه را به وجود می‌آورند. برنامه‌های توانبخشی

موفق برای آسیب‌های پیچیده شانه بایستی هر فرد و به صورت انفرادی انجام گیرد و هم‌چنین بر مبنای تشخیص دقیق آسیب‌های بافتی و مکانیسم‌های درگیر، نشانه‌های بالینی، مرحله رشد و آسیب‌های مهارت‌های ویژه ورزش مربوطه صورت پذیرد. از آنجا که بسیاری از بازیکنان تنیس روی میز فقط درد را در طول اجرای مهارت‌های ویژه تجربه می‌کنند، تست‌های عملکرد طبیعی شانه اغلب برای کاهش درد بازیکنان کافی نیست. بنابراین، تست‌ها باید به‌منظور

شناسایی وضعیت دردزا با تخمین نیرو، جهت و اندازه فعالیت عضلانی به کار گرفته شود. بسیاری از آسیب‌های ورزشی در طول دوره تمرین اتفاق می‌افتند. بنابراین، انتظار نمی‌رود که تعدادی از عوامل رقابت همانند توجه به حریف، فقدان بازی جوانمردانه، افزایش انگیزتگی که در پی آن ورزشکاران به حد افراد می‌رسند و با جدیت به رقابت می‌پردازند و هم‌چنین توجه به دیگر عوامل مشکل‌ساز باشد که بازیکنان را در موقعیت خطرزا در رقابت‌ها قرار می‌دهند. این مسأله جالب توجه است، ممکن است به گرم کردن ناکافی، تمرینات کششی کم قبل از شروع فعالیت و شبیه به آن اشاره کند. سرانجام حتی در رویدادهای مهم از قبیل رقابت‌های جهانی و دیگر رقابت‌های بین‌المللی بدیهی است که برخی از ورزشکاران سطح بالا آگاهی کافی درباره گرم کردن مطلوب و انجام دادن حرکات کششی را برای رقابت ندارند.

بیش‌ترین صدمات در ورزش تنیس روی میز متوجه بافت‌های عضلانی و تاندون است. در ورزش تنیس روی میز، بدن به‌طرز چشمگیری در تمامی ضربات چرخشی درگیر است که بازیکن اجرا می‌کند. هر عاملی که دامنه حرکت یا کنترل عضلات تنه را کاهش دهد، از انتقال مؤثر نیرو

جلوگیری می‌کند و به آسیب‌های بالقوه و جبران‌ناپذیر منجر می‌شود. برای اجرای ضربات مؤثر همانند سرویس، فلیپ، بک‌هند و دیگر ضربات مچ‌های بازیکنان باید انعطاف‌پذیری زیادی داشته باشند. مچ به‌تنهایی

عملکردی پیچیده دارد، این در حالی است که آسیب‌های حاد و مزمن در صفحه رشد استخوان‌ها در این ناحیه مستعد اتفاق می‌افتند. تست قدرت گرفتن (گریپ) ابزاری مفید برای غربالگری و ارزیابی در مدیریت درد مزمن مچ درگیر رقابت است. عملکرد و ساختار پیچیده پا و مچ پا برای حرکت متنوع پا در بازیکنان تنیس روی میز ضروری به نظر می‌رسند. همانند مچ دست، مچ پا نیز از عضلات حمایتی کمی برخوردار است و بیش‌تر تحت تأثیر کپسول‌های مفصلی و لیگامنت‌ها

قرار دارد. لیگامنت‌های جانبی و میانی و لیگامنت دلتوئید ساختار حمایتی مفصل مچ پا را تشکیل می‌دهند که ساختار دامنه حرکت مچ پا را محدود و ثابت می‌کند.

اشتباهات تمرین کردن، رایج‌ترین موارد آسیب‌های پرکاری را تشکیل می‌دهند. این اشتباهات با سرعت خیلی زیاد، شدت، مدت‌زمان یا تکرار فعالیت بازیکنان سروکار دارند. آسیب‌های پرکاری هم‌چنین در افرادی بیش‌تر است که به‌علاوه پس از آسیب به ورزش برمی‌گردند. البته می‌توان به عواملی تکنیکی، بیومکانیکی و انفرادی نیز اشاره کرد. به‌دلیل تعداد زیاد آسیب‌ها در فصل تمرین، ورزشکاران باید به‌قدر کافی با تمرینات مناسب و جلسات تمرین قبل از تمرین و هم‌چنین قبل از بازی‌ها آماده شوند. این تمرین‌ها به آسیب ندیدن ورزشکاران کمک خواهد کرد. تفاوت میان ورزشکاران تنیس روی میز در ساعت‌های مشارکت در جلسات تمرین و آمادگی جسمانی آن‌ها ما را ملزم می‌کند تا به نکات فوق بیش‌تر توجه کنیم. برخی از ورزشکاران برای مبتلا شدن به آسیب‌های پرکاری بنا به عامل‌های آناتومیکی و بیومکانیکی‌شان آمادگی بیش‌تری دارند. عدم تعادل بین قدرت و تعادل مفاصل زمینه را برای

به دلیل، فشارهای خیلی زیاد کمر بند شانه‌ای در بازیکنان تنیس روی میز، می‌توان نتیجه‌گیری کرد که تعداد زیادی از آسیب‌ها در تنیس روی میز در مدت‌زمان کم، ناگهانی و در حرکات سریع به‌ویژه در ضربات فوره‌ند اتفاق می‌افتد

آسیب دیدن ورزشکاران مهیا می‌کند. بازیکنان تنیس روی میز باید در محیط‌های رقابتی و تمرینی سالم برای کاهش خطر آسیب دیدن به فعالیت بپردازند. نتایج شجاع‌الدین و همکاران (۱۳۸۷) نشان داد که درصد آسیب‌های ورزشی در رشته تنیس روی میز برای اندام تحتانی ۳۹/۲۳، برای اندام فوقانی ۵۳/۵۷ و تنه ۷/۱۴ درصد است.

نتیجه‌گیری

این تحقیق از نوع توصیفی مروری است و بررسی و آشنایی با آسیب‌های ورزشی بازیکنان تنیس روی میز هدف آن را تشکیل می‌دهد. موضوع آسیب‌های ورزشی از مطالعات همه‌گیرشناسی

رایج در بسیاری از کشورها است. نتایج نشان داد که کاربرد اشتباه تکنیک، آسیب‌دیدگی قبلی و گرم کردن نامناسب عوامل ایجاد آسیب در بازیکنان تنیس روی میز هستند. یکی از این عوامل بروز آسیب در ورزشکاران گرم نکردن است. گرم کردن پیش از فعالیت ورزشی فعالیت عضلانی، تاندون‌ها، و بافت همبند شده را بهبود می‌بخشد. همچنین، خون‌رسانی به عضلات و بافت نرم را افزایش می‌دهد. این عوامل میزان بروز آسیب در حین اجرای فعالیت اصلی را کاهش می‌دهد. بنابراین، آموزش شیوه‌های صحیح گرم کردن به ورزشکاران و همچنین توجه هرچه بیشتر مربیان به این موضوع در کاهش و پیشگیری از آسیب‌های ورزش نقش بسیار مهمی دارد. نتایج تحقیق جنرو نشان داد که آموزش به مربیان و ورزشکاران در خصوص گرم کردن می‌تواند، شیوع کشیدگی‌های عضلانی را کاهش دهد و از کاهش انعطاف‌پذیری بازیکنان جلوگیری کند. ورزشکارانی که دوره درمان و استراحت آسیب‌دیدگی قبلی را به خوبی سپری نکرده‌اند، احتمال آسیب‌دیدگی آن‌ها در مراحل بعدی بیشتر است. شواهدی محکم وجود دارند مبنی بر این که آسیب قبلی به خصوص همراه با توانبخشی ناکافی ریسکی جدی برای افزایش آسیب می‌چسباند. سایر آسیب‌های یک گروه را تشکیل می‌دهند. بسیاری از

مطالعات قبلی مشخص کرده‌اند که اجرای تمرینات کششی و انعطاف‌ناپذیری در کاهش آسیب‌دیدگی ورزشکاران مؤثر است و کاهش انعطاف‌پذیری زمینه بروز آسیب‌دیدگی را در ورزشکاران فراهم می‌کند. به عبارت دیگر، اجرا نکردن جلسات تمرینات انعطاف‌پذیری زمینه بروز آسیب را در بازیکنان افزایش می‌دهد. تنیس روی میز از ورزش‌های خطرآفرین به حساب نمی‌آید، ولی در عین حال لزوم استفاده از تجهیزات مناسب و آموزش به مربیان و ورزشکاران در خصوص بروز آسیب‌ها و اجرای مسائل مربوط به پیشگیری از آسیب‌ها ضروری به نظر می‌رسد تا با به‌کارگیری این امکانات و استراتژی‌ها زمینه‌های بروز آسیب را در ورزشکاران به حداقل

اشتباهات تمرین کردن رایج‌ترین موارد آسیب‌های پرکاری را تشکیل می‌دهند.

این اشتباهات با سرعت

خیلی زیاد، شدت، مدت‌زمان

یا تکرار فعالیت بازیکنان

سروکار دارند

ممکن برسانند.

هم‌چنین، وضع قانون نیز می‌تواند به حل این مشکل کمک کند. طبق ماده ۸ و ۱۱ قانون مدیریت ایمنی و سلامتی کار در کشور انگلیس، کارفرما باید آموزش و اطلاعات لازم را به کارگران و کارکنان خود درباره خطرات احتمالی ناشی از کار آن‌ها و هم‌چنین راه‌های پیشگیری از آسیب را فراهم کند. بر اساس جنبه‌های دیگر این قانون، باشگاه‌های ورزشی موظفند که در خصوص راه‌کارهای پیشگیری از آسیب به مربیان و بازیکنان خود آموزش‌های لازم را بدهند.

پی‌نوشت

1. Trauma
2. Overuse

منابع

۱. شجاع‌الدین، صدرالدین و همکاران. بررسی رابطه بین میزان شیوع آسیب‌های ورزشی و عوامل آسیب‌زا در دانشجویان پسر ورزشکار دانشگاه پیام نور. «نشریه پژوهش در علوم ورزشی» شماره ۱۹، تابستان ۱۳۸۷، ص ۷۱-۸۳.
2. Alter, M.J. (1996). Science of stretching. USA, Human Kinetics.
3. Brukner, P., & Khan, K. (1997). Clinical sports medicine. Sydney: McGraw-Hill.