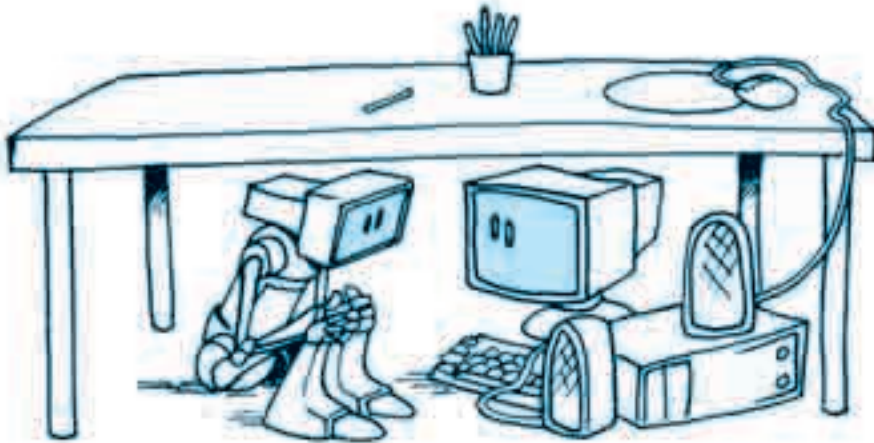


نقاط امن

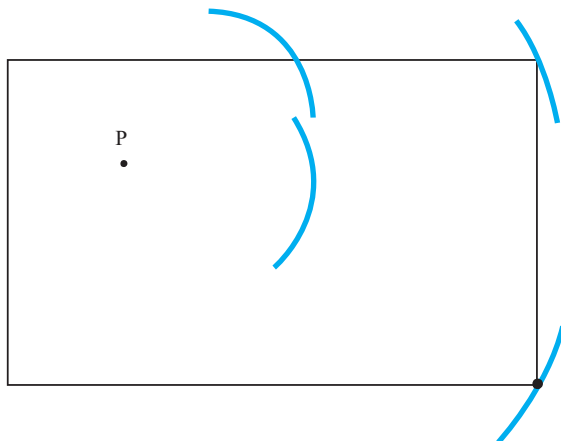
قسمت اول

حسن احمدی

کلیدواژه‌ها: زلزله، نقاط امن، خط عمود، خط موازی.



یک ایده می‌تواند این باشد که سوزن پرگار را روی نقطه‌ای P بگذاریم و با دهانه‌اش آن قدر بازی و آن را باز و بسته کنیم تا به وسیله‌ی آن، دورترین نقطه پیدا شود. می‌توانید برای این جست‌و‌جو ایده‌های دیگری را امتحان کنید.



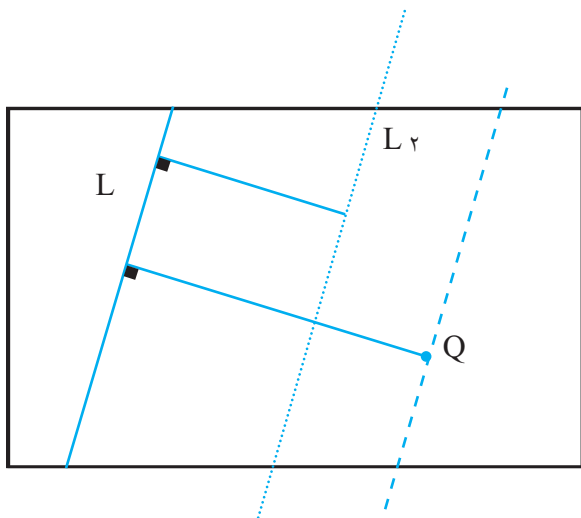
این روزها صحبت‌های زیادی درباره‌ی زلزله به گوش می‌رسد. برخی از تهرانی‌ها فکر می‌کنند که اگر از تهران به شهر دیگری کوچ کنند از این بلا‌ی طبیعی در امان خواهد ماند. بررسی‌ها نشان می‌دهد که تقریباً بیش‌تر جاهای ایران در برابر زلزله نا امن است و مهاجرت دردی را دوا نمی‌کند، ولی می‌توان به صورت نسبی نقاط امن‌تر را مشخص کرد. در این مقاله سعی داریم مبانی ریاضیاتی این کار را بیان کنیم. در این مقاله فرض می‌کنیم شدت خطر در همه‌ی نقاط خطرناک (محل‌های وقوع زلزله) برابر است.

الف) فرض کنید نقطه‌ی P یک نقطه‌ی خطرناک است که در صفحه قرار گرفته است. به نظر شما امن‌ترین نقطه‌ای که در صفحه وجود دارد کدام است؟

طبیعی است که دورترین نقطه از P، امنیت بیش‌تری دارد. حال این پرسش پیش می‌آید که این نقطه را چگونه پیدا کنیم؟

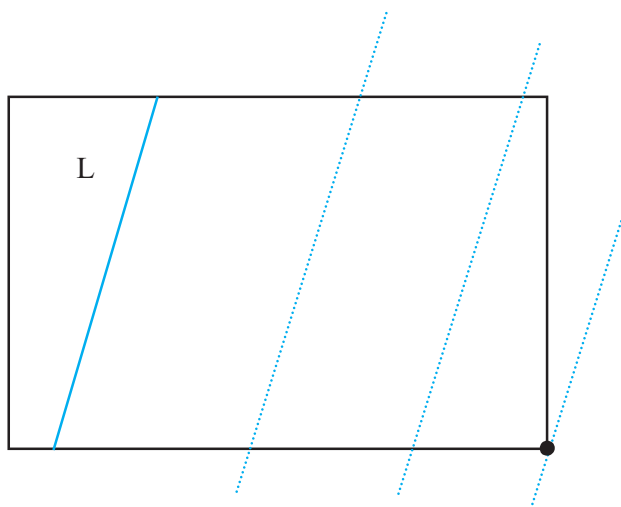
یعنی همه‌ی نقاط خط L_1 از خط L_2 به یک فاصله (مثلاً d) هستند. آیا می‌توانید نقطه‌ای بیابید که فاصله‌ی آن نسبت به L_1 بیشتر از d باشد؟

برای مثال، می‌توان از نقطه‌ای مثل Q نام برد که دورتر از L_1 قرار دارد. اگر از Q خطی به موازات L_1 رسم کنیم نقاط دیگری مشخص می‌شوند که با Q هم‌فاصله‌اند.



ب) فرض کنید خط L_1 مکان خطرناکی است که در صفحه وجود دارد. به نظر شما امن‌ترین (دورترین) نقطه‌ای که در صفحه وجود دارد، کدام است؟

یک ایده این است که خطی موازی با خط L_1 در نظر بگیریم و آن قدر آن را دور و نزدیک کنیم (باید حواسمان باشد که در هر حالت، دو خط موازی باشند) تا دورترین نقطه پیدا شود.



دوباره این سؤال را می‌پرسیم که آیا می‌توانید نقطه‌ای بیابید که نسبت به L_1 دورتر از Q باشد؟ آیا با این روش می‌توان امن‌ترین نقطه را پیدا کرد؟

آیا می‌توانید دلیلی برای درستی این روش بیان کنید؟ درست است! همان‌طور که می‌دانید منظورمان از فاصله، کوتاه‌ترین فاصله است و برای به دست آوردن فاصله‌ی بین نقطه و خط، عمودی از نقطه به خط رسم می‌کنیم و فاصله‌ی عمودی را در نظر می‌گیریم. اگر از هر نقطه روی خط L_1 عمودی بر خط L_2 رسم کنیم، به سادگی می‌توان نشان داد که این فاصله‌های عمودی با هم برابرند:

