

## چکیده

«ژئوتوریسم» از ترکیب واژه‌های «ژئو» (زمین) و «توریسم» (جهانگردی) پدید آمده است و به معنی بهره‌گیری گردشگری از علوم زمین، به‌ویژه جغرافیای طبیعی، زمین‌شناسی، ژئوفیزیک و ساری علوم طبیعی است. در واقع ژئوتوریسم، علم بررسی و بهره‌گیری از شکل‌های ناشی از فرایندهای بیرونی در جهت توسعه گردشگری است. این فرایندها باعث به‌وجود آمدن شکل‌های متفاوت با چشم‌اندازهای گوناگون می‌شوند. در واقع، شرایط زیستی و آب و هوایی، سبب دگرگونی محیط‌های موجود می‌شود و در هر منطقه با ویژگی اقلیمی متفاوت، شرایط گوناگونی را پدید می‌آورد. بر این اساس، شناخت ظرفیتهای طبیعی مناطق برای جذب ژئوتوریسم، از اهمیت ویژه‌ای برخوردار است.

سبلان با داشتن طبیعتی زیبا، اقلیم و محیط زیست مناسب، و نیز مناطقی سرشار از پدیده‌های منحصر به فرد علوم زمین، بستر مناسبی برای پیشرفت صنعت گردشگری و رقابت با کشورهای دیگر فراهم کرده است. کوه آتشفشانی سبلان در استان اردبیل و جنوب مشکین شهر قرار دارد. کوه سبلان از سه قله معروف سبلان بزرگ، (۴۸۱۱ متر)، قله حرم (۴۶۱۲ متر) و آغام داغ یا کسری (۴۵۷۳ متر) تشکیل شده است. علاوه بر این، از جاذبه‌های طبیعی و زیست‌محیطی منحصر به فردی نیز برخوردار است، در این پژوهش ظرفیتهای ژئوتوریسم سبلان مورد بررسی قرار گرفته است. هدف پژوهش، سنجش جذابیت محدوده‌های ژئوتوریستی منطقه است که به روش «توصیفی، تحلیلی و پیمایشی» با استفاده از «مدل تحلیل خوشه‌ای» انجام شده است.

ژئوتوریسم ایران

توانمندیهای ژئوتوریسم سبلان با استفاده از مدل تحلیل خوشه‌ای

# ژئوتوریسم سبلان

دکتر اسماعیل نصیری

استادیار دانشگاه پیام نور مرکز قیدار

Email: esmael.nasiri@yahoo.com

یافته‌های پژوهش نشان می‌دهند، دریاچه سبلان، آبهای گرم و معدنی سبلان و دریاچه طبیعی «شورابیل»، از نظر ظرفیت جذب ژئوتوریسم، در بالاترین سطح (فرا جذب)، محیط زیست سبلان، شامل زیستگاههای «شبروان دره‌سی» و حیات وحش «مورویل» در سطح دوم (میان جذاب) و چشم‌انداز گنبدها و گدازه‌های سبلان در سطح سوم (فرو جذاب) قرار دارند.

کلیدواژه‌ها: ژئوتوریسم، طبیعت گردی، سبلان، تحلیل خوشه‌ای.

## مقدمه

میراث به جای مانده از فعالیتهای طبیعی و بشری در بخشهایی از کره زمین تحت عنوان «ژئوتوریسم» به ثبت می‌رسد [Hose, 2006: 17]. ژئوتوریسم در واقع دارای یک یا چند ماهیت میراث ژئولوژیکی است که از بعد علمی دارای اهمیت هستند و ارزشهای منحصر به فرد زیباشناسی-اکولوژیکی دارند [Cater, 2005: 18]. با گسترش ژئوتوریسم در همراهی با اکوتوریسم، پدیده‌های زمین‌شناسی و ژئومورفولوژی محیط در خدمت آرامش روحی انسانهای کنجکاو قرار می‌گیرند [willams, 2006: 38]. کشور ما که تاریخ تکامل زمین‌شناسی پیچیده‌ای دارد، با توجه به تنوع عوارض و چشم‌اندازهای جغرافیایی، دارای ظرفیتهای فراوانی در زمینه ژئوتوریسم است. در این مطالعه سعی بر آن بوده است که قابلیت‌های ژئوتوریسم سبلان به‌طور مختصر مورد بررسی قرار گیرند.

## مبانی نظری

یکی از انواع گردشگری که به تازگی مطرح شده است و شباهت زیادی به اکوتوریسم دارد، «ژئوتوریسم» است که نیازمند بهره‌گیری از علوم زمین وسایر علوم طبیعی است. فنل<sup>۱</sup> عقیده دارد: ژئوتوریسم

نوعی گردشگری در طبیعت است که تأثیرات اندکی بر محیط زیست و منابع طبیعی می‌گذارد و در حفظ و بقای گونه‌ها و زیستگاههای طبیعی سهیم است [الوانی، ۱۳۸۴: ۳۲؛ Brown, 2006: 43].

به عقیده والنتین<sup>۲</sup>، در ژئوتوریسم از فضای طبیعی و آلوده نشده با هدف نگرش به مناظر، صحنه‌ها، گیاهان و جانوران بازدید می‌شود [محمدیان، ۱۳۸۵: ۴۳-۴۰]. به اعتقاد رائیل<sup>۳</sup> مکانهای ژئوتوریسمی، بهترین مکان برای گردشگری، به‌ویژه گردشگری علمی هستند. مطالعه در ژئوتوریسم برای نخستین بار در جغرافیای ملی آمریکا صورت گرفت. ایران نیز که دارای ظرفیتهای فراوانی برای ژئوتوریسم است، با ثبت جهانی «ژئوپارک قشم» توسط «یونسکو»، دارای نخستین ژئوپارک خاورمیانه شد [سقای، ۱۳۸۳: ۱۲-۱۰؛ امری کاظمی، ۱۳۸۴: ۷۳؛ محلاتی، ۱۳۸۳: ۲۸].

## مدل و شاخصهای سنجش

به منظور سنجش و ارزیابی توانمندیهای ژئوتوریسم سبلان، مدل تحلیل خوشه‌ای مورد استفاده قرار گرفته است. به دلیل اختلاف مقیاس شاخصها، ابتدا از مدل «Z-score» امتیازهای ژئوتوریسم سبلان در قالب پنج دسته (منابع گردشگری، جاذبه‌های محیطی، امکانات و تأسیسات، دسترسی به راهها و مجاورت با سایر مراکز) و ۱۳ شاخص (فرهنگی، طبیعی، پارکهای جنگلی، مناظر طبیعی، اقلیم و...) مورد بررسی قرار گرفت. در این روند، گروه‌های نسبتاً همگن از مورد یا متغیرها، براساس خصوصیات شناسایی شدند [حکمت‌نیا، ۱۳۸۵: ۲۳۶]. سپس برای اندازه‌گیری فاصله بین میانگین مشاهدات، از روش اقلیدسی استفاده شد و با استفاده از شیوه تحلیل خوشه‌ای «وارد»<sup>۴</sup> و به کمک فرمول زیر:

$$d_{mi} = (d_{kj} + d_{ij}) / k^{i^2-d} ki / 4$$

به روش پیوند میانه باری تشکیل خوشه‌ها انجام گرفت [پارسا، ۱۳۸۵: ۱۸؛ پارسیان، ۱۳۸۴: ۲۵-۲۳].

## ظرفیتهای ژئوتوریسم

سبلان بین عرضهای جغرافیایی ۳۷° ۳۶' تا ۳۸° ۳۶' شمالی و طولهای جغرافیایی ۴۷° ۳۶' تا ۴۷° ۵۸' شرقی قرار دارد. برای توده عظیم سبلان، ۶۰ کیلومتر طول و ۴۵ کیلومتر پهنا تخمین می‌زنند. سطحی که به وسیله آن در «اردبیل» اشغال شده، نزدیک به ۶۰۰۰ کیلومتر مربع است. این منطقه بخشی از استان اردبیل است. سبلان از مجموعه‌ای از ارتفاعات متعدد تشکیل شده که به موازات ارسباران به سمت شرق کشیده شده‌اند. امتداد آن شرقی- غربی است. از شرق، شمال و جنوب کوهی به نام «قوشه‌داغ» آن را به رشته کوه ارسباران متصل می‌کند. در جنوب آن، کوه «بزغوش» که از سمت جنوب غربی به کوهستان «سهند» مربوط است، کشیده شده است [آخیم، ۱۳۷۲: ۱۸-۱۲].

در دامنه‌های سبلان با افزایش ارتفاع، دما کاهش می‌یابد و میزان متوسط بارندگی در دامنه شمالی آن (مشیران، مشکین شهر و موئیل)

## در توده سبلان مخصوصاً در دامنه شمالی آن، آثار به جای مانده از دوران یخچالی، شامل سیرکهای یخچالی، اثرات مورنی، دره‌های یخچالی و... وجود دارد

### آبهای گرم و معدنی

در میان توانمندیهای گردشگری سبلان، آبهای گرم و معدنی یکی از بهترین جاذبه‌های گردشگری در چارچوب ژئوتوریسم محسوب می‌شوند. آبهای گرم و معدنی در اطراف سبلان از سریع تا قطور سرئی پراکنده‌اند. از نظر شیمیایی آبهای معدنی سریع از گروه آبهای بی‌کربنات و آبهای کلروره محسوب می‌شوند. شهر زیبا و توریستی سریع دارای چشمه‌های گرم متعدد و یک چشمه معدنی سرد است که معروف‌ترین آنها عبارت‌اند از:

۱. **آب گرم قره‌سو:** که در ابتدای ورود شهر سریع قرار دارد.
۲. **آب گرم ساری‌سو:** که در نزدیکی آب گرم قره‌سو واقع شده و در اطراف این آب گرم، رسوبهای آبرفتی مناظر زیبایی را به وجود آورده است.
۳. **آب گرم گامیش گولی:** از جمله پرآب‌ترین چشمه‌های این ناحیه است با رسوبات آبرفتی دوران چهارم و حتی در برخی از نقاط آن آثار فعالیتهای گذشته آتش‌فشانی به چشم می‌خورد.
۴. **آب گرم ژنرال.**
۵. **پهن لی سو:** این آب گرم پنج متر طول و پنج متر عرض دارد و نهر بزرگی را تشکیل داده است.

۶. **گوزسوی (آب چشم):** این چشمه در حیاط قهوه‌خانه همت واقع شده است که از دو نقطه کف حوض، مقدار قابل توجهی گاز کربنیک و هوا با فشار خارج می‌شود.

۷. **آب معدنی بیله درق:** بیله درق دهکده‌ای توریستی با چشم‌اندازی بسیار زیباست که در شمال شهر سریع قرار دارد. این دهکده داخل دره‌ای قرار گرفته و شرایط ژئومورفولوژیکی خاص با وجود چشمه آب معدنی در دامنه شمالی، چشم‌انداز زیبایی به آن بخشیده است.

۸. **چشمه گل علی و چشمه اسد:** در این چشمه‌ها تشکیلات آذرین همراه با ارتفاع چشمه منظره جالبی را به وجود آورده است.

۹. **آب معدنی سودابه:** این آب معدنی در ۲۴ کیلومتری شمال غربی اردبیل واقع شده است. آب این چشمه از کف استخر بزرگی با گاز هیدروژن سولفور از چندین شکاف طبیعی زمین خارج می‌شود. در کنار این چشمه آلاچیق، مسافرخانه و قهوه‌خانه‌هایی برای استراحت مسافران احداث شده است [جوانشیر، ۱۳۸۴: ۳۰-۲۵؛ حسینی، ۱۳۸۴: ۱۱۷-۲۸].

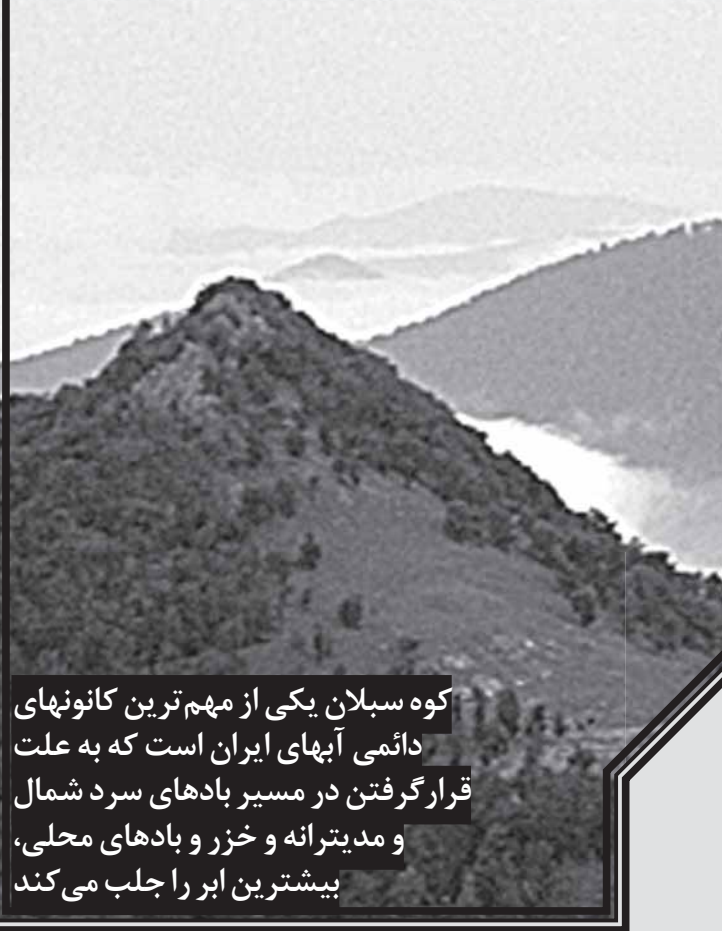
به ترتیب ۲۱۳/۳۷۷ و ۴۱۰ میلی‌متر گزارش شده است [سازمان هواشناسی، ۱۳۸۵: ۱۸]. در حوزه سبلان، طبیعت گردی به شکل نوین آن (اکوتوریسم) با توجه به جاذبه‌های طبیعی و قابلیت‌های ژئوتوریستی می‌تواند بسیار رواج یابد. ویژگیهای ژئومورفیک سبلان، از قبیل گنبد‌های گدازه‌های سبلان جوان، نهشته‌های خاکستری ناشی از فعالیتهای انفجاری، رسوبات یخچالی، جریانهای گلی، دریاچه آتشفشانی سبلان، آبهای گرم و معدنی سبلان، و معادن به همراه زیستگاههای طبیعی وحوش، زیرساختها و ظرفیتهایی را برای ژئوتوریسم سبلان فراهم آورده‌اند که نه تنها برای ساکنان حوزه سبلان، بلکه برای گردشگران نیز بسیار حائز اهمیت هستند [صابر پور، ۱۳۸۵: ۶].

دهها چشمه معدنی آب گرم که در اطراف سبلان از «سرعین» تا «قطور سوئی» پراکنده‌اند، مناظر ظاهری قله سبلان مخصوصاً رنگ توده سنگها با عناصر سیاه (کانیهای آهن و منیزیم دار)، منابع آب سرشار که در قلمرو سبلان دشتهای حاصل‌خیزی مثل دشت اردبیل، دشت‌سرا، و دشت مشکین‌شهر را پدید آورده‌اند، و موقعیت فیزیکی و طبیعی سبلان که به سبب آن، نزولات آسمانی در دریاچه‌ها و برکه‌های متعدد جمع می‌شوند، همراه با زیستگاههای حیوانات و... از دیگر جاذبه‌های ژئوتوریستی این حوزه به شمار می‌آیند [محبوب، ۱۳۸۴: ۶۲].

### دریاچه آتش‌فشانی و آثار یخچالی

بر قله کوه آتشفشانی سبلان، درون دهانه آتش‌فشانی آن، دریاچه‌ای که محیط آن بیضی شکل است، وجود دارد. این قله حدود پنج کیلومتر مربع مساحت دارد. وجود دامنه‌های مخروطی با شیبهای بسیار تند و چشم‌اندازهای بی‌بدیل، رسوبات یخچالی در ابعاد متفاوت، و جریانهای گلی و لاهارها در اطراف دریاچه به همراه گنبد کسری، ظرفیت مناسبی از نظر جذب اکوتوریست فراهم آورده است.

در توده سبلان مخصوصاً در دامنه شمالی آن، آثار به‌جای مانده از دوران یخچالی، شامل سیرکهای یخچالی، اثرات مورنی، دره‌های یخچالی و... وجود دارد [سازمان میراث فرهنگی و گردشگری، ۱۳۸۳: ۱۷-۱۳]. سیرکهای یخچالی و مورنهای یخچالی، هنگامی که در سبلان ته‌نشین می‌شوند، در دره باقی می‌مانند و آب حاصل از ذوب زبانه‌های یخچالی، سفره‌های غنی آب زیرزمینی را تشکیل می‌دهند. دیدن این عناصر از نزدیک برای گردشگر خیلی جالب است [دلایل اوغلی، ۱۳۸۱: ۱۲-۱۰].



**کوه سبلان یکی از مهم‌ترین کانونهای دائمی آبهای ایران است که به علت قرار گرفتن در مسیر بادهای سرد شمال و مدیترانه و خزر و بادهای محلی، بیشترین ابر را جلب می‌کند**

زمینهای نسبتاً مرتفعی وجود دارند که برای اقامت در طبیعت مناسب هستند.

از دیگر ظرفیتهای طبیعت‌گردی در حوزه سبلان، دریاچه «نئور» اردبیل در ۴۸ کیلومتری جنوب شرقی اردبیل است. این دریاچه در ارتفاع ۲۵۰۰ متری از سطح دریا قرار دارد. طول آن ۲۹۰۰ و عرض متوسط آن ۶۲۴ متر و مساحت آن در حدود ۲۴۰ هکتار است. در فصل تابستان، وزش باد و عبور آن از روی دریاچه، هوای منطقه را تعدیل می‌کند و سبب وزیدن نسیم خنک و مطبوعی در حاشیه دریاچه می‌شود. به طور کلی دریاچه‌های شورابیل و نئور با داشتن قابلیت‌های طبیعت‌گردی بسیار بالا، توان تبدیل به یکی از کانونهای مهم اکوتوریستی کشور را دارند. این دریاچه‌ها برای فعالیتهایی نظیر ماهی‌گیری، قایقرانی، اسکی روی آب و مانند آن دارای ظرفیتهای قابل توجهی هستند [سازمان حفاظت و محیط زیست استان اردبیل، ۱۳۸۵: ۲۴-۱۵].

### زیستگاههای حیات وحش

قسمت عمده‌ای از دامنه‌های سبلان دارای پوشش گیاهی متنوع و گونه‌های سازگار با شرایط اقلیمی منطقه است. موقعیت طبیعی سبلان موجب شده است که نزولات آسمانی در دریاچه‌ها و برکه‌های متعدد جمع شوند. این برکه‌ها که دورتادور سبلان و در ارتفاعات متفاوت به فراوانی مشاهده می‌شوند، زیستگاههای مناسبی برای پرندگان بومی و مهاجر هستند [سازمان میراث فرهنگی و گردشگری، ۱۳۸۵: ۸۳-۱۷۰]. زیستگاههای حیات وحش سبلان با بیش از ۳۰۰۰ نوع رستنی، در شمال و شمال شرق سبلان تا جاده مشکین‌شهر به اردبیل واقع هستند. مهم‌ترین آنها عبارت‌اند از: شیروان دره‌سی، حیات وحش مورویل و حیات وحش هوشنگ میدانی که هر کدام از آنها بیش از ۶۰ کیلومتر مربع وسعت دارند [سازمان میراث فرهنگی و گردشگری، ۱۳۸۶: ۴۲-۴۰].

زیستگاه شیروان دره سی در ۲۰ کیلومتری جنوب شرقی مشکین‌شهر قرار دارد. ارتفاع سطح آن ۲۲۰۰ متر و مساحت آن ۷۵ کیلومتر مربع است. این زیستگاه دره‌ای عمیق و عریض است که بریدگیهای دیواره‌های صخره‌ای، چشم‌انداز ویژه‌ای به آن بخشیده است. زیستگاه شیروان دره‌سی محل زندگی دائمی وحش متعددی نظیر کل، بز، خوک، روباه، گرگ و... است. با فرا رسیدن فصل سرما نیز کوچ پرندگان در آسمان بسیار دیدنی است.

زیستگاه حیات وحش موویل، دربند موویل در جنوب مشکین‌شهر و در غرب کوههای «هرم ساوالان» در منطقه‌ای بسیار زیبا قرار دارد. از قریه موویل به سمت جنوب که ارتفاعات منطقه به تدریج افزایش می‌یابد، مراتع سرسبز سبلان به‌عنوان محل بیلاق عشایر سبلان و دشت مغان، نظر هر بیننده‌ای را به خود جلب می‌کند. علاوه بر این، چهار رودخانه از دره‌های منطقه و از برفهای دائمی سبلان جاری هستند

### رودخانه‌ها و دریاچه‌ها

کوه سبلان یکی از مهم‌ترین کانونهای دائمی آبهای ایران است که به علت قرار گرفتن در مسیر بادهای سرد شمال و مدیترانه و خزر و بادهای محلی، بیشترین ابر را جلب می‌کند و نزدیک به هشت ماه، بارندگی در این کوهستان ادامه دارد. سبلان در قلمرو خود، دشتهای حاصل خیزی از جمله دشت اردبیل، سراب و مشکین‌شهر را دارد. رودخانه‌های مهمی که از ارتفاعات سبلان سرچشمه می‌گیرند، عبارت‌اند از: کاظم چای، پسلر، تاجیار، خیاوچای، آغلاغان چای، رودچای، ساققیز چای، درآوار چای و... برخی از این رودخانه‌ها در کنار روستاها، ظرفیت مناسبی را از نظر جذب ژئوتوریسم فراهم آورده‌اند. جاذبه‌هایی نظیر ماهی‌گیری و شنا از این قبیل‌اند. درحقیقت بهار فصل پرآبی رودخانه‌های مذکور است و حداکثر دبی رودخانه‌ها در این فصل اتفاق می‌افتد. از نظر زمانی، بهار بهترین فصل طبیعت‌گردی در کنارهای رودخانه‌هاست و امکان شنا و ماهی‌گیری در نقاط متفاوت رودخانه وجود دارد.

سبلان از نظر میزان بارندگی و به‌ویژه بارش برف در شرایط خوبی است. در نتیجه دارای چشمه‌های فراوان و پرآب با مناظر و چشم‌اندازهای بدیع و معمولاً رودخانه‌های پرآب است. در مسیر این رودخانه‌ها، آبشارهای زیبایی وجود دارند [اصفایی، ۱۳۸۴: ۲۸-۲۰].

یکی از توانمندیهای گردشگری سبلان، دریاچه طبیعی «شورابیل» به مساحت ۱۲۰ هکتار است که در دو کیلومتری جنوب شهر اردبیل روی طبقات متعلق به تشکیلات میوبلیوسن قرار دارد. آب دریاچه کاملاً شور است و برای کشاورزی قابل استفاده نیست. پیرامون این دریاچه،

که در مسیر خود آبشارهایی را تشکیل می‌دهند. تلاش ماهیهای قزل آلائی خال قرمز ۳۰ سانتی‌متری برای بالا رفتن از آبشار ۵ متری واقع در پایین دست آب گرم «ملک‌سویی» بسیار جالب و تماشایی است [موغان، ۱۳۸۴: ۱۲-۹].

زیستگاه حیات‌وحش هوشنگ میدانی، منطقه وسیع و مسطحی است که در دامنه شمال غربی سبلان در ارتفاع ۲۷۲۵ متری واقع شده است. طبق برخی اسناد تاریخی، این منطقه شهرک و بیلاقات اشکانیها بوده است و وجود قبرهای زیادی در منطقه که به «قبر گبر» (گور قبری) معروف هستند، این مطلب را تأیید می‌کند. وجود آثار پدیده‌های آتش‌فشانی (خاکستر آتش‌فشانی) که دورنمای سیاه‌رنگی به آبهای این زیستگاه داده است، از جاذبه‌های ژئوتوریستی این منطقه است [ترابی، ۱۳۸۴: ۸-۵].

### سطح‌بندی ظرفیتهای ژئوتوریسم سبلان

سطح‌بندی ظرفیتهای ژئوتوریسم سبلان از این نظر اهمیت دارد که پهنه‌های جذاب و مورد توجه طبیعت‌گردان، مورد شناسایی قرار می‌گیرد و مکانهای مناسب طبیعت‌گردی به آنها معرفی می‌شود. براساس اطلاعات مطالعات پیمایشی و کتاب‌خانه‌ای و بهره‌گیری از مدل تحلیل خوشه‌ای، محدوده‌های ژئوتوریستی جذاب سبلان به سطح فراجذاب، میان‌جذاب و فروجذاب قابل تقسیم هستند (نمودار ۱).

همان‌گونه که در نمودار ۱ ارائه شده است، دریاچه سبلان و آبهای گرم و معدنی در سطح فضاهای فراجذاب، محیط‌زیست سبلان

**سطح‌بندی ظرفیتهای ژئوتوریسم سبلان از این نظر اهمیت دارد که پهنه‌های جذاب و مورد توجه طبیعت‌گردان، مورد شناسایی قرار می‌گیرد و مکانهای مناسب طبیعت‌گردی به آنها معرفی می‌شود**

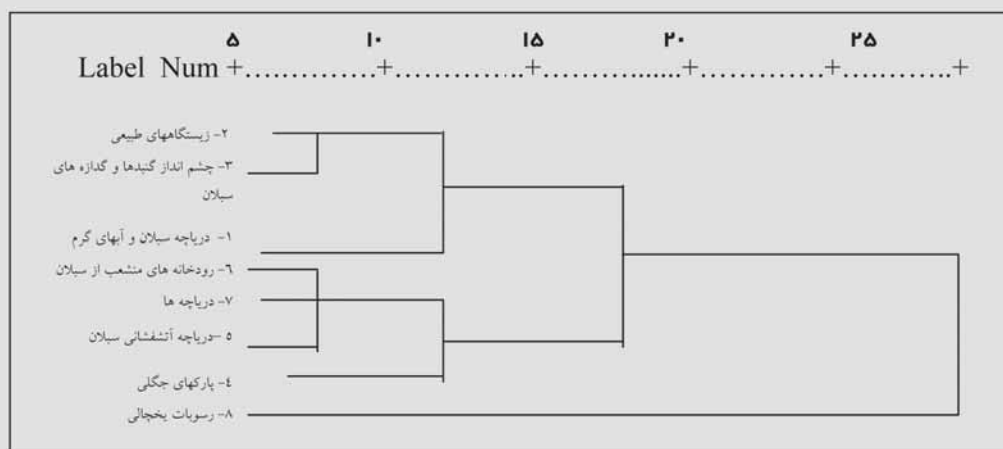
شامل زیستگاههای شیروان دره‌سی و حیات‌وحش مورویل در سطح میان‌جذاب، و چشم‌انداز گنبدها و گدازه‌های سبلان در سطح فروجذاب قرار دارند.

### راهکارها و پیشنهادها

با توجه به سطح‌بندی انجام شده به وسیله مدل تحلیل خوشه‌ای، به منظور توسعه ژئوتوریسم همه‌جانبه و توزیع عادلانه منافع حاصل از بازدید طبیعت‌گردان در جوامع محلی منطقه، لازم است محدوده‌های ژئوتوریستی سبلان به ترتیب اولویت شناسایی شوند و براساس ظرفیتهای موجود برنامه‌ریزی لازم صورت گیرد. این‌گونه از توسعه، به دلیل توسعه همه‌جانبه، موزون، و هماهنگ فضاها دارای اهمیت ویژه‌ای است. در این راستا، اولویت توسعه به فضاهای فراجذاب اختصاص می‌یابد. برای توسعه این فضاها، توجه به قابلیت‌های موجود در آنها به منظور برنامه‌ریزی برای ژئوتوریسم حائز اهمیت است (جدولهای ۱ و ۲).

#### قابلیتهای فضاهای فراجذاب

۱. وجود دامنه‌های مخروطی‌شکل با سنگهای آذرین و رسوبات یخچالی آندزیتی.
۲. در این فضا شهر زیبا و توریستی «سرعین» قرار گرفته است.
۳. در این فضا ایستگاههای هیدروترابی متعددی وجود دارند.
۴. روستاهای جذاب و دیدنی، همانند روستاهای پیرامون سرعین.
۵. پسرگانه‌های بسیار دیدنی کشاورزی در روستاها به همراه آب، باغها و پارکها در اطراف چشمه‌ها.
۶. وجود مهمان‌سراها و مسافرخانه‌هایی برای اسکان گردشگران.
۷. حمام ایلات ایل‌سونها در نزدیکی آب گرم آب شابیل.
۸. در این فضاها آثار باستانی و پلهای معرفی از قبیل پل زاغانان با هفت دهانه و چشمه کهرلان که سابقه تاریخی آن به عصر سلجوقیان می‌رسد، وجود دارند.
۹. وجود مجموعه ارزش‌های شیخ صفی‌الدین اردبیلی و آثار تاریخی از جمله مجموعه بقعه شیخ جبرائیل.





**زیستگاه حیات وحش هوشنگ  
میدانی، منطقه وسیع و مسطحی  
است که در دامنه شمال غربی  
سبلان در ارتفاع ۲۷۲۵ متری واقع  
شده است**

۱۰. مسجداجم اردبیل از دوره سلجوقی، مجموعه بازار اردبیل و تعداد ۱۰ تپه تاریخی.
۱۱. در این فضاها سنگ نبشته‌ای در بستر رودخانه «خیاور» در کنار شهر مشکین شهر به چشم می‌خورد.
۱۲. آثار مقبره مغولی «سفسستان» یا اسب فروشان در شش کیلومتری شرق سراب واقع است [خاماچی، ۱۳۷۲: ۸۹-۸۰].  
اولویت دوم توسعه فضایی به فضاهای میان جذاب اختصاص می‌یابد. در این فضاها قابلیت‌های زیر وجود دارند:
  ۱. زیستگاه‌های طبیعی و مجاورت رودخانه‌ها و دریاچه‌ها با روستاها، مزارع و باغات منطقه.
  ۲. تالاب‌های فراوان با مناظر بدیع.
  ۳. وجود روستاهایی که معیشت ساکنان آنها عمدتاً دام‌داری و رمه‌گردانی است.
- علاوه بر توسعه محدوده‌های فراجذاب و میان جذاب، توجه به توسعه محدوده‌های فروجذاب نیز ضروری است. زیرا بی‌توجهی به توسعه هماهنگ و موزون فضاها، موجب افزایش شکاف موجود بین آنها و تباینات فضایی می‌شود.
- در فضاهای فروجذاب قابلیت‌های ژئوتوریستی زیر وجود دارند:
  ۱. ترکیبات آندزیتی و درزهای ستونی بسیار زیبا در گدازه‌های سبلان.
  ۲. چشم‌انداز بی‌بدیل گنبد کسری و دامنه‌های اطراف آن با جریان‌های گدازه‌ای همراه با قطعه سنگ‌های بر روب هم انباشته شده [آترابی، ۱۳۳۸۴: ۱۷-۱۵].

جدول ۲: ماتریس مجاورت پهنه‌های ژئوتوریستی

فضاهای ژئوتوریستی	دریاچه آتش‌فشانی سبلان	آبهای گرم و معدنی	رودخانه‌ها	دریاچه‌ها	پارکهای جنگلی	زیستگاه‌های حیات وحش	چشم‌انداز گدازه‌های سبلان	رسوبات یخچالی
دریاچه آتش‌فشانی سبلان	۰	۱۵	۱۹	۲۳	۳۳	۳۰	۵۰	۸۸
آبهای گرم و معدنی	۸۵	۰	۱۰	۲۱	۲۳	۳۸	۵۲	۸۸
رودخانه‌ها	۹۲	۱۴	۰	۱۲	۲۵	۳۰	۷۳	۹۹
دریاچه‌ها	۱۵	۱۹	۵	۰	۱۴	۱۲	۲۱	۱۱۵
پارکهای جنگلی	۷۲	۲۲	۱۲	۱۵	۰	۲۱	۴۱	۱۰۰
زیستگاه‌های حیات وحش	۹۵	۳۳	۱۵	۱۷	۱۰	۰	۳۵	۷۰
چشم‌انداز گنبد‌ها و گدازه‌های آتش‌فشانی	۳۹	۲۸	۲۰	۲۹	۱۵	۳۲	۰	۶۲
رسوبات یخچالی	۱۲	۵۸	۳۳	۱۲	۶۶	۵۱	۲۸	۰

منبع: سازمان حفاظت محیط‌زیست استان اردبیل، ۱۳۸۵: ۱۲-۷. محاسبات از نگارنده

جدول ۱: ماتریس قابلیت‌های ژئوتوریسم سبلان

مجاورت با سایر مراکز	چگونگی دسترسی به راه‌های ارتباطی	امکانات و تأسیسات اقامتی			جاذبه‌های محیطی					منابع گردشگری		فضاهای ژئوتوریستی	
		مسافت کمتر از ۵۰ کیلومتر	راه‌های صعب‌العبور	مجاورت با روستاها و شهرها	تفریحی	زیرساختی، راه و تلفن	اقامتگاه	جاذبه‌های ورزشی	منظر طبیعی	فضای سبز و پارک‌های جنگلی	آب سالم		طبیعی
۱	۴	۲	۰	۰	۵	۵	۵	۵	۰	۲	۵	۰	دریاچه آتش‌فشانی سبلان
۵	۱	۵	۵	۵	۵	۵	۴	۵	۳	۵	۵	۰	آب‌های گرم و معدنی
۵	۱	۵	۳	۴	۵	۵	۵	۴	۴	۲	۵	۰	رودخانه‌ها
۵	۱	۵	۰	۱	۵	۴	۵	۵	۴	۴	۵	۰	دریاچه‌ها
۵	۰	۵	۴	۴	۵	۵	۵	۵	۵	۵	۵	۰	پارک‌های جنگلی
۰	۳	۴	۲	۱	۴	۴	۳	۵	۵	۴	۵	۰	زیستگاه‌های حیات‌وحش
۵	۵	۱	۰	۰	۴	۵	۵	۵	۲	۳	۵	۰	چشم‌انداز گنبدها و گدازه‌های آتش‌فشانی
۰	۵	۰	۰	۰	۳	۵	۵	۴	۳	۲	۵		رسوبات یخچالی

منبع: سازمان میراث فرهنگی و گردشگری، ۱۳۸۵، صص ۲۸-۲۵ محاسبات از نگارنده

### نتیجه‌گیری

سبلان از نظر گردشگری قابلیت‌های کم‌نظیری دارد. از میان جاذبه‌های ژئوتوریسم دریاچه سبلان، و آب‌های گرم و معدنی طبیعی، محیط‌زیست و حیات‌وحش، و چشم‌انداز گنبدها و گدازه‌ها، جاذبیت‌های قابل توجهی دارند. براساس یافته‌های پژوهش حاضر، نکات زیر قابل ذکرند:

- منابع گردشگری منطقه که از نظر طبیعی درخور توجه هستند، عبارت‌اند از: آب‌های گرم دریاچه آتش‌فشانی، پارک‌های جنگلی، آبشارها و مناطق کوچ عشایر.
- جاذبیت‌های پیرامونی مکان‌های مورد بررسی، از نظر چشم‌انداز، فضای سبز و جاذبیت‌های ورزشی در سطح مناسبی قرار دارند.
- از نظر امکانات رفاهی، عمدتاً عوامل زیربنایی مثل راه‌های ارتباطی، از امتیاز بالایی برخوردارند.
- دسترسی آسان و مجاورت با اجتماعات محلی از امتیازهای قابل توجه در ژئوتوریسم سبلان است.

بنابراین با توجه به برنامه‌های توسعه ژئوتوریسم که به آنها اشاره شد، پیشنهادات زیر قابل ذکر هستند:

- برگزاری همایش‌های تخصصی برای استفاده از نظریات دانش‌گهیان و صاحب‌نظران در زمینه توسعه ژئوتوریسم.
- بهره‌گیری از پوشش گیاهی، و توجه به پایداری بوم‌سازندگان (سازگاری با شرایط بومی) به‌عنوان مجموعه‌ای از حیات‌وحش گیاهی و جانوری [فرهیخته، ۱۳۸۴: ۱۲].
- شناسایی تمام آثار ژئوتوریسم سبلان از طریق به‌کارگیری نیروهای متخصص و ایجاد پایگاه‌های اطلاعاتی در اینترنت برای فراهم آوردن امکان دسترسی جهانی به اطلاعات موجود.
- تشکیل گروه‌های راهنمایان ژئوتوریسم با همکاری سازمان‌های دولتی و غیردولتی و طراحی وب‌سایت ژئوپارک مناطق سبلان.
- نصب تابلوهای حاوی اطلاعات در مسیرهای دسترسی به ایستگاه‌های ژئوتوریسم.

## پی‌نوشت

1. ward
2. Fenel
3. Valentin
4. Ranel
5. ward

## منابع

۱. الوانی، مهدی (۱۳۸۴). اصول و مبانی جهانگردی. معاونت برنامه‌ریزی بنیاد مستضعفان. تهران.
۲. امری کاظمی، ع (۱۳۸۴). ژئوتوریسم قشم. انتشارات سازمان زمین‌شناسی کشور. تهران.
۳. پارسافر، تقی (۱۳۸۵). گردشگری در چشم‌انداز جامع استان اردبیل. سازمان مدیریت و برنامه‌ریزی استان اردبیل.
۴. پارسیان، علی (۱۳۸۴). جهانگردی در چشم‌انداز جامع. انتشارات پژوهش‌های فرهنگی. تهران.
۵. ترابی، سید جمال (۱۳۸۴). آبهای معدنی اردبیل و آذربایجان. انتشارات شمس.
۶. جوانشیر، عزیز (۱۳۸۴). طرح مطالعاتی سیلان. مطالعات هواشناسی و اکولوژی دانشگاه تبریز.
۷. حکمت‌نیا، حسن (۱۳۸۵). کاربرد مدل در جغرافیا با تأکید بر برنامه‌ریزی شهری و ناحیه‌ای. انتشارات علم نوین.
۸. حسینی، هویدا (۱۳۸۴). اثرات آب معدنی سیلان. انتشارات کاوش.
۹. خاماچی، بهروز (۱۳۷۲). قلعه‌های تاریخی آذربایجان. انتشارات شمس.
۱۰. خیام، مقصود (۱۳۷۲). «بررسی وضع ساختمانی و ژئومورفولوژی سیلان». نشریه دانشکده ادبیات و علوم انسانی دانشگاه تبریز. شماره ۱۴۷-۱۴۶.
۱۱. دلال اوغلی (۱۳۸۱). پژوهشی در دامنه‌های شمالی سیلان. پایان‌نامه دکتری تخصصی دانشکده علوم انسانی و اجتماعی دانشگاه تبریز.
۱۲. سازمان حفاظت و محیط‌زیست استان اردبیل (۱۳۸۵). زیستگاه‌های طبیعی سیلان. نشریه شماره ۴۲-۱۴.
۱۳. سازمان میراث فرهنگی و گردشگری (۱۳۸۶). مطالعات جامع سامان‌دهی گردشگری استان اردبیل.
۱۴. سازمان میراث فرهنگی و گردشگری (۱۳۸۳). نقش اکوتوریسم در حفاظت از تنوع زیستی سیلان.
۱۵. سازمان هواشناسی استان اردبیل (۱۳۸۵). بررسی وضعیت سینوپتیکی سیلان. گزارش شماره ۴۸.
۱۶. صفایی، علی (۱۳۸۳). «اردبیل و راهبردهای گردشگری». مجله رشد آموزش جغرافیا. شماره ۶۲.
۱۷. صفایی، علی (۱۳۸۴). بررسی نقش اکوتوریسم در طرح جامع اردبیل. دانشگاه محقق اردبیلی.
۱۸. فرهیخته، حسین (۱۳۸۴). تحولات ژئومورفولوژیکی سیلان. انتشارات سازمان زمین‌شناسی کشور. نشریه شماره ۱۴۸.
۱۹. محبوب، داور (۱۳۸۴). آماده‌سازی پارکها برای توریسم. سازمان حفاظت محیط‌زیست استان اردبیل.
۲۰. موغان، م (۱۳۸۴). سلطان ساوالان. انتشارات شمس.
۲۱. محلاتی، صلاح‌الدین (۱۳۸۳). درآمدی بر جهانگردی. انتشارات دانشگاه شهید بهشتی. تهران.
۲۲. محمدیان، واعظ (۱۳۸۵). اکوتوریسم و ژئوتوریسم «سیاستها و برنامه‌ها». انتشارات دانشگاه علامه طباطبائی.
23. Brown, G(2006) Ecotourism and Ecotourism. Journal of tourism. Vol.14.
24. Cater,E(2005) Ecotourism in world and problem and perspective for sustainable London.
25. Hose, T(2006) the Ecotourism study. UK. King press- London.
26. Williams, S(2006) Ecotourism and Green tourism. London.
27. www.ngdir.ir
28. www.GSINET.ir

